

# VÁLVULAS



# VÁLVULA DE CONTRALAVADO



## Diseño hidrodinámico

La válvula de contralavado de Hidroconta combina en un solo cuerpo las dos válvulas que se utilizan tradicionalmente, reduciendo de esta forma los accesorios y conexiones hidráulicas gracias a su especial sistema de actuación.



## Especificaciones técnicas

- ✓ - Consigue bajas pérdidas de carga.
- ✓ - Permite un funcionamiento sencillo y sin problemas.
- ✓ - Su instalación resulta sencilla debido al uso mínimo de accesorios y conexiones hidráulicas.



## Funcionamiento

El diafragma de la válvula de contralavado además de cumplir con su función de controlar el paso de agua directo, actúa sobre un pistón que abre y cierra el paso de agua en derivación. Al hallarse los cierres del pistón y del diafragma contrapuestos, el contralavado del filtro se realiza de forma óptima y sencilla. La válvula también permite la conexión de un solenoide para realizar el contralavado de forma automatizada con un programados de lavado de filtros.

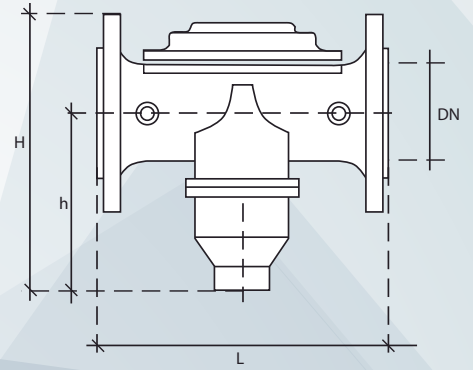
Modelo	Presión mín.	Presión máx.	Q máx aconsejada de trabajo
	bar	bar	m <sup>3</sup> /h
3x2x3 ( en Línea y Ángulo)	1,2	16	80
3x3x3 ( en Línea y Ángulo)	1,2	16	80

Modelo	Conexión línea al filtro	Conexión de derivación para salida de agua del lavado	Rango de presión	Longitud
			bar	mm
3x2x3 L B-R-B	3 " Brida Línea	2" Rosca	1-16	295
3x3x2 A V-V-R	3" Victaulic Ángulo	2" Rosca	1-16	220
3x3x3 A V-V-V	3" Victaulic Ángulo	3" Victaulic	1-16	248



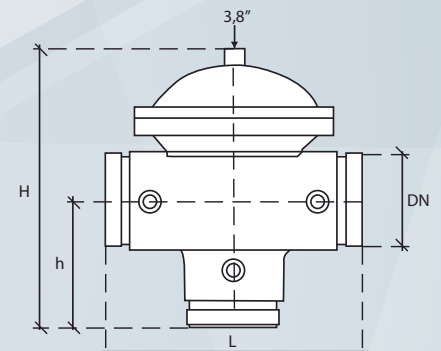
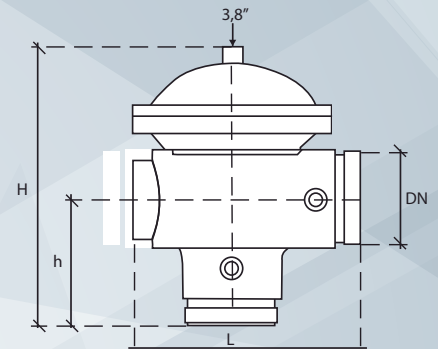
## Dimensiones

Modelo	Longitud	Altura total	Altura	Peso
	mm	mm	mm	kg
3x2x3 L B-R-B	295	300	200	23,5
3x3x2 A V-V-R	220	244	105	13
3x3x3 A V-V-V	248	259	120	15,3

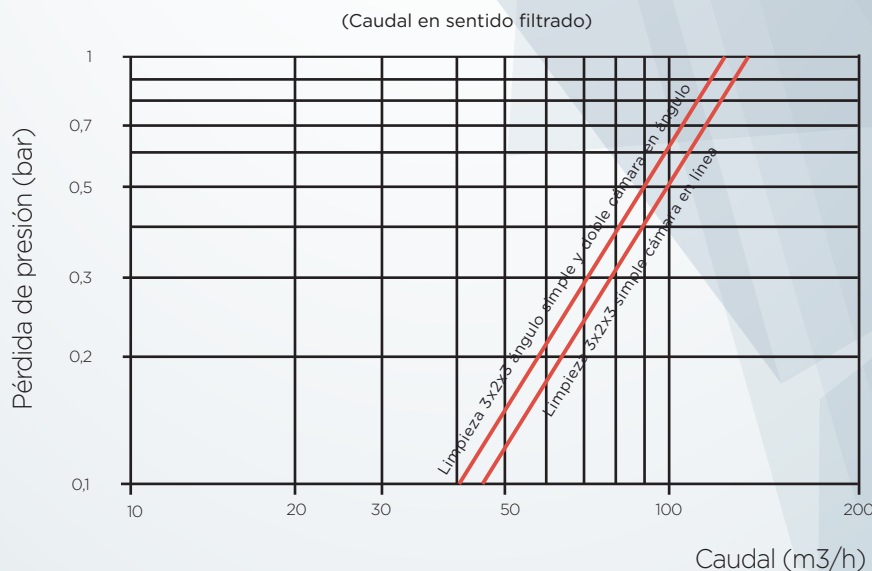


## Despiece

Modelo	3x2x3 L B-R-B	3x3x2 A V-V-R	3x3x3 A V-V-V
Cuerpo	GG-25	GG-25	GG-25
Membrana	Caucho natural reforzado		
Eje	Ac. inox	Latón	Latón
Recubrimiento	Epoxy		



## Abaco de pérdidas de carga





# VÁLVULA DE CONTRALAVADO

WHEN WATER COUNTS

CUANDO EL AGUA ES LO QUE CUENTA

[www.hidroconta.com](http://www.hidroconta.com)

Ctra. Sta Catalina, 60  
Murcia (30012)  
España

T: +34 968 26 77 88  
F: +34 968 34 11 49

[hidroconta@hidroconta.com](mailto:hidroconta@hidroconta.com)

Hidroconta se exime de responsabilidad respecto a errores de la información expuesta en este documento, la cual podrá ser modificada sin previo aviso. Todos los derechos están reservados. © Copyright 2016 HIDROCONTA, S.A.

